

A-CO

CONTATTO MAGNETICO DA INCASSO PER CASSAFORTE

RECESSED MOUNTING MAGNETIC CONTACT FOR SAFE



DESCRIZIONE

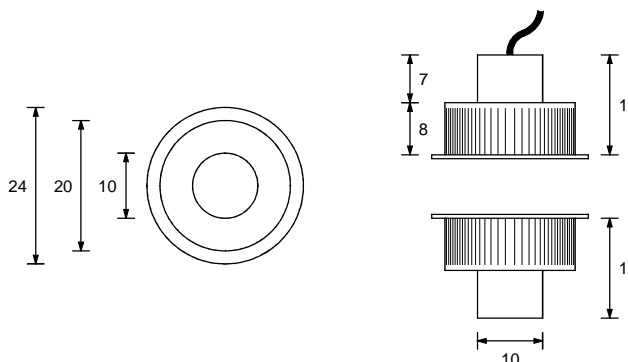
Contatto magnetico in ottone, per cassaforte. Da incasso.

CARATTERISTICHE TECNICHE

Materiale:	ottone
Forma:	cilindrica
Dimensioni globali:	mm 24Ø x 15
Utilizzo / Montaggio:	da incasso
Interruttore magnetico:	2 fili
Potenza elettrica massima:	10W
Tensione massima:	180Vcc
Corrente massima:	0,5A
Connessione (senza magnete):	normalmente aperto
Distanza di apertura (alluminio):	20mm
Distanza di apertura (ferro):	10mm
Distanza di apertura (legno):	20mm
Ciclo vita (minimo):	1.000.000
Tamper:	si, 2 fili
Livello di protezione:	2
Lunghezza del cavo:	25cm
Temperatura operativa:	-25°C / +60°C
Classe ambientale:	IV
Grado di protezione:	IP65
Conformità:	EN50131-2-6
Fabbricato in:	Italia, da FDP

DISEGNO TECNICO

Disegno tecnico e quote in millimetri. Disegno non in scala.



DESCRIPTION

Brass magnetic contact for safe. Recessed mounting.

TECHNICAL FEATURES

Material:	brass
Shape:	cylinder
Size (global):	mm 24Ø x 15
Use / Fixing:	recessed mounting
Magnetic switch:	2 wires
Electric Power (maximum):	10W
Voltage (maximum):	180Vdc
Current (maximum):	0.5A
Connection (without magnet):	normal open
Opening distance (aluminium):	20mm
Opening distance (iron):	10mm
Opening distance (wood):	20mm
Switching life (minimum):	1,000,000
Tamper:	yes, 2 wires
Protection level:	2
Cable length:	25cm
Working temperature:	-25°C / +60°C
Environment class:	IV
Protection grade:	IP65
Conformity:	EN50131-2-6
Made in:	Italy, from FDP

TECHNICAL DRAW

Technical draw and size in millimeters. Draw not in scale.